

プランジャー測定対象の技術情報



1. 要改善ブレーキの判別

巻上機についている銘板の型式が下記のもので銘板付近に改善済みシールの貼られていないもの
 KTM-26、KTM-32、HB-220、HB-230、HB-260、HB-480、HB500、HB-600、HB-700

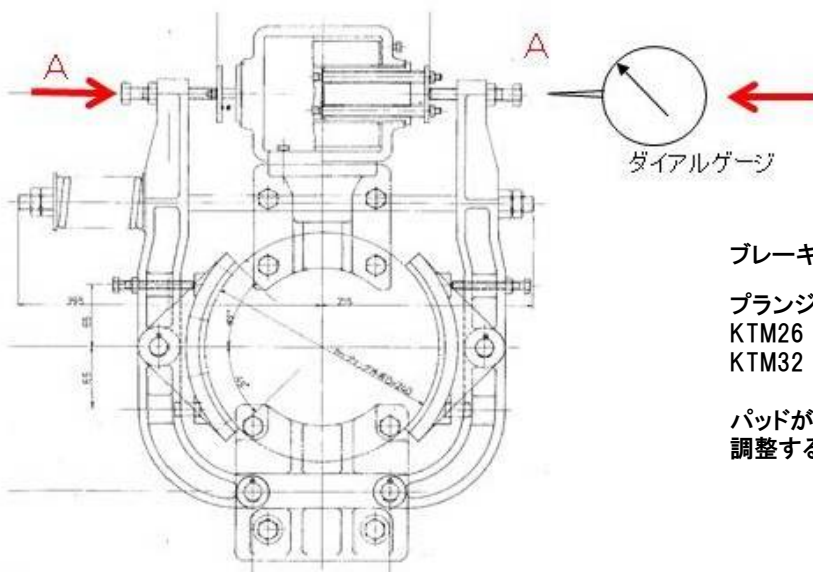
要改善ブレーキ改善済み		List NO.
改善方法	温度ヒューズ	
改善日	年	月 日

三洋輸送機工業株式会社

温度ヒューズがブレーキアーム部に取付されていれば左記の改善済みシールが貼られています。

2. プランジャーstrookの測定方法

◆ KTM26、KTM32

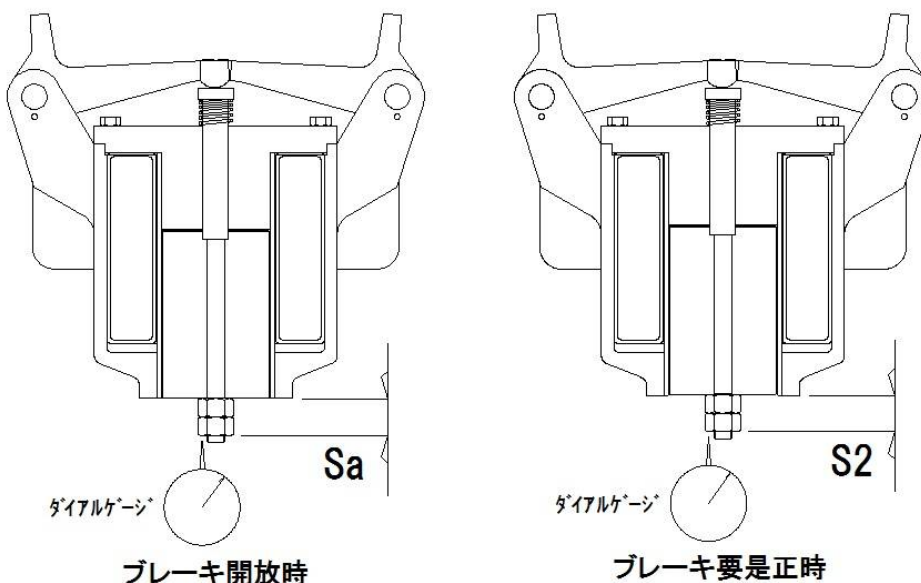


ブレーキ動作の動きを実測する

プランジャー標準strook 0.5mm
 KTM26：最大strook 0.9mm
 KTM32：最大strook 0.8mm

パッドがドラムに擦らないよう調整し上記の範囲に調整すること

◆ HB-220、HB-230、HB-260、HB-480、HB500、HB-600、HB-700



ブレーキ動作の動きをチェックする
 ダイヤルゲージを用い正確に測定する
 プランジャーナットの先端で測定し
 パッドがドラムに擦らないよう表に示す
 寸法で調整すること

型式 strook	HB-220	HB-230	HB-260	HB-480	HB-500	HB-600	HB-700
Sa	14.5	17.5	14.5	7	19	14.5	17.5
S2	12	15	12	4	17	12	15.5

(単位 mm)

3. 要改善ブレーキの改善措置方法

- ・ 戸開走行保護装置(UCMP)付きの巻上機に交換する
- ・ 温度ヒューズを取付する(取付後 改善済みシールを貼り付け)
取付及び結線箇所は次頁参照

4. 問合せ窓口

本件についての問合せにつきましては以下にご連絡をお願いいたします。

三洋輸送機工業株式会社 工務部もしくは技術部

TEL 06-6493-6151 FAX 06-6493-6118

メールでのお問合せは sanyo@sanyo-elevator.co.jp までご連絡ください

温度ヒューズ取付方法

1、概要

温度ヒューズを1個パッド部分に接着させ（合計2個）直列につないだものを冠水管制の回路に挿入する。

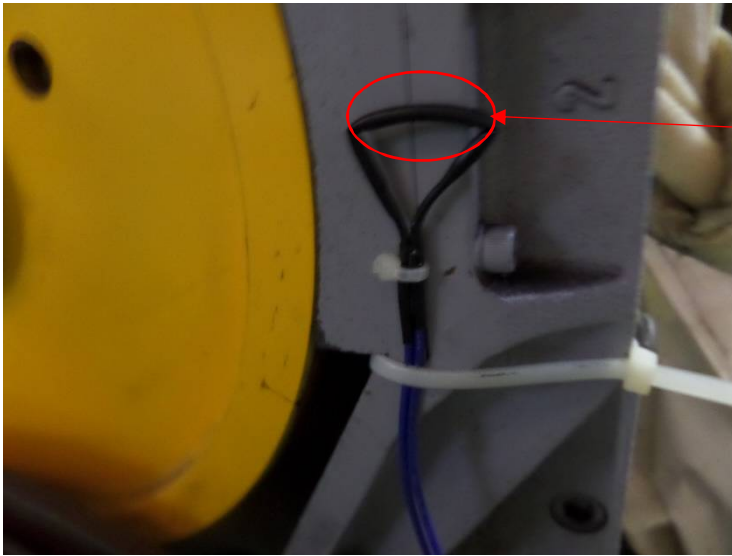
2、交換時必要工具及び道具

工具	備考	チェック
ドライバー	端子固定用	
直管スリーブ	0.75相当	
端子	Y3.5-1.25	
圧着工具	上記圧着用	
温度ヒューズ	2個	
ボンド	アロンアルファ Extra 相当	
エレベーター停止工具	停止札、キー等	

3、交換手順

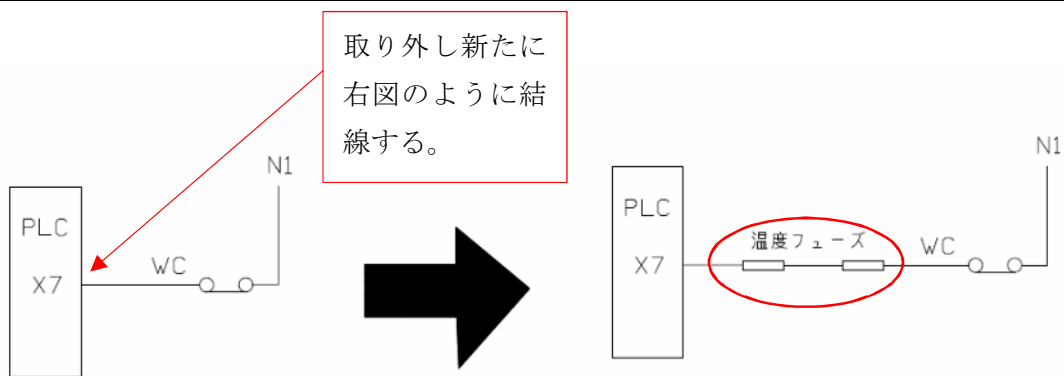
工数	内容	備考	チェック
1	エレベーター停止処置		
2	制御盤とマシン周辺で作業がしやすい位置にエレベーターを移動する。		
3	制御盤の電源を落とす。		
4	ブレーキシュー部分に温度ヒューズを取り付ける。	取付状況写真参照	
5	回路を作成する。(ハード)	変更図面参照	
6	PLCで当該端子を外し運転確認する。		
7	エレベーター復旧		

取付状況写真



温度ヒューズ
ブレーキの真
ん中あたりに
ボンドで設置
してください

変更図面



取り外し新たに
右図のように結
線する。

*温度ヒューズは各ブレーキシユ部分に1個ずつ、合計2個つけてください。

運転確認 合格基準

- 1、結線後 PLC の入力 X7 の入力があることを確認
- 2、冠水スイッチを作動させ X7 の入力が消えることを確認
- 3、自動運転で冠水スイッチを作動させ冠水管制が作動することを確認

* x 7 は冠水管制用入力信号である。